

Anwenderhinweise Flussmittel 396-BS

Zugehörige Dokumente

Für die Spezifikation des entsprechenden Produkts siehe Produktdatenblatt (PDS). Eine aktuelle Version des PDS für die meisten laufenden Produkte ist erhältlich über unsere Website www.cobar.com. Sollte das PDS dieses Produkts auf der Website nicht verfügbar sein, kontaktieren Sie uns bitte über folgende Email-Adressen: info@cobar.com oder technik@balverzinn.com. Vor Handhabung und/oder Gebrauch dieses Produkts ist das Sicherheitsdatenblatt (MSDS) zu beachten. Weitere Informationen finden Sie auch unter www.balverzinn.com.

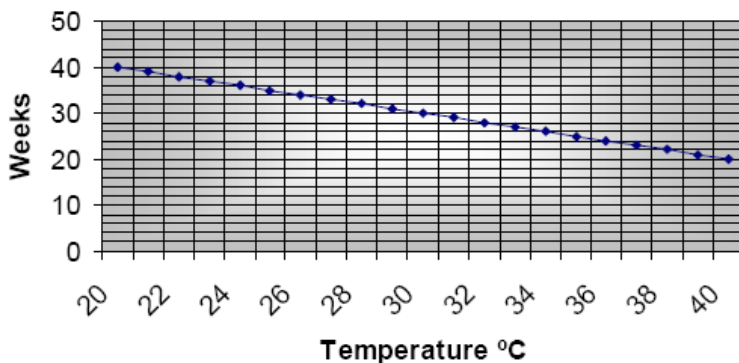
Anlieferung

Lieferungen nicht im Freien stehen lassen. Die Behältnisse sollten nicht über einen längeren Zeitraum Hitze, Frost oder Regen ausgesetzt sein. Lötwerkstoffe sind verderblich und müssen entsprechend behandelt werden.

Lagerung, Handhabung, Haltbarkeit

Die Haltbarkeit von Cobar Flussmitteln wird am besten bei Temperaturen unter 20 °C und einer relativen Luftfeuchtigkeit unter 70% gewährleistet. Für den Fall, dass die Temperatur zeitweise außerhalb der angegebenen Bedingungen liegt, haben wir eine Tabelle erstellt, um die Haltbarkeit abzuschätzen.

Storage Temperatures/Shelf-life



Wir möchten jedoch betonen, dass dies eine Allgemeine Empfehlung darstellt, da hier nicht der Einfluss von Feuchtigkeit und Sonnenlicht mit einbezogen wurde. Ein klimatisierter Raum ist gewöhnlich für die Lagerung geeignet. Lötmaterialien unterliegen einer Haltbarkeitsdauer und sollten als FIFO-Lieferung (first in first out) gehandhabt werden. Ältere Lose sollten vor den neuen verwendet werden. Das Losalter kann anhand des Verfalldatums auf dem Verpackungsetikett festgestellt werden.

Umgang mit Flussmittel nach Frost

Generell wird empfohlen, ein Flussmittel, das dem Frost ausgesetzt war, für mindestens 4 Stunden in einem Raum in der Nähe eines zentralen Heizsystems zu lagern, und die Kanister mehrmals vor Gebrauch des Flussmittels zu schütteln.

Certificate of Compliance

Product: 390-RX Wave Solder Flux Batch Number: [redacted]
Date Release: 04.07.00
Sample: 0.25 ltr. Quality Assurance by: F.Vos
Number of samples: 1 Approved by: [redacted]

We hereby certify that the above mentioned product has been duly quality controlled in our laboratories, according to the procedures and instructions as set forth in our ISO 9001 quality management system, KEMA certificate number 45139, as well as our ISO 14001 environmental management system, KEMA certificate number 76588, and that the aforementioned product meets the specifications as stated below.

Test	Description	Spec.
001	Density kg/dm ³ at 20 °C +/- 0.5%	0.812
008	Solids content [% w/w]	1.95
	Halide content [% w/w]	0.000
002	Acide number mg KOH +/- 5%	15.6
	Water content [% w/w]	1

This document has been generated automatically upon a pass-word protected command by an authorized staff-member. Therefore it is considered official without a signature.
Cobar Europe BV

Prüfzertifikat

Jedes von Cobar hergestellte Lieferlos wird mit einem Prüfzertifikat (COC) versehen. Das COC für jedes Los ist erhältlich über unsere Website www.cobar.com (Quality Certified). Dieses Dokument bestätigt, dass das Produkt alle Qualitätsprüfungen in unserem Labor ordnungsgemäß durchlaufen hat, die durch die Verfahren und Anweisungen unseres Qualitätsmanagementsystems (ISO/TS 16949, KEMA-Zertifikt Nr. 2076548, IAF-T-Nr. 0043973) vorgeschrieben sind. Weitere Einzelheiten und Maßnahmen erhalten Sie direkt von Cobar.

Anwenderhinweise Flussmittel 396-BS

Statistische Prozesskontrolle (SPC)

Als Teil des Qualitätssystems von Cobar werden die Ergebnisse aller Qualitätsprüfungen eines Loses in unser System für Statistische Prozesskontrolle (SPC) eingegeben.

In besonderen Fällen können die SPC - Daten von unseren Kunden eingesehen werden.

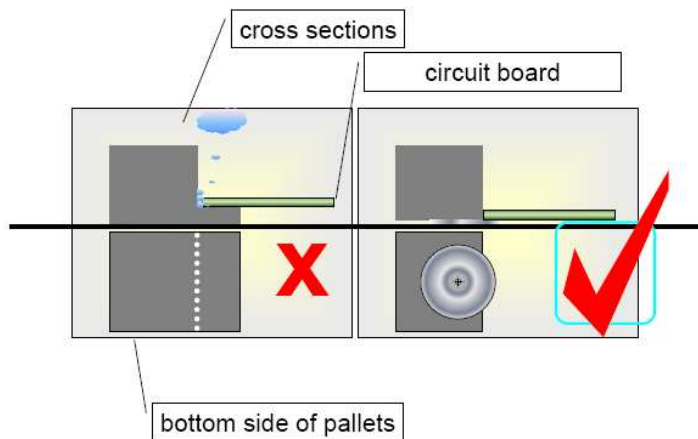
Unbestückte Leiterplatten, Lötstoppmasken & Lotperlenbildung

Im Allgemeinen zeigt unser Produkt eine gute Kompatibilität mit den meisten derzeit erhältlichen Lötstoppmasken, gleich ob ‚Feuchtmasken‘ oder Trockenfilme. Bisher konnte keine Beeinträchtigung der Maskenoberfläche oder eine andere Unverträglichkeit festgestellt werden. Wichtiger ist jedoch der Prozessverlauf der unbestückten Leiterplatte. Es wird daher empfohlen, vor der Montage der unbestückten Leiterplatte eine ionische Kontamination von max. 0,5 µg/cm festzulegen. Wenn Herstellung, Lagerung und Handhabung der unbestückten Leiterplatte einwandfrei erfolgen, kann dieses Flussmittel zur Vermeidung von Lotperlenbildung beitragen. Sollten Sie in dieser Hinsicht bei der Prozessoptimierung Unterstützung benötigen, setzen Sie sich mit unseren Anwendungsfachleuten in Verbindung unter www.cobar.com (Who is Cobar → Who is Who).

Lötmasken, Transportrahmen, Transportfinger und andere Hilfsmittel

Die nichtmetallischen Bestandteile von Lötmasken und anderen Hilfsmitteln sollten von einer hoch hitzebeständigen Qualität sein. Wird über längere Zeit minderwertigeres Material bei den hohen Temperaturen verwendet, führt dies gewöhnlich zu einer Beeinträchtigung und einer Ablösung der Oberfläche. Letzteres wird schließlich den Einschluss von Lösungsmitteln des Flussmittels zur Folge haben, die schlagartig verdampfen können, sobald die Lötmasken der Hitze des Lotes in der Welle ausgesetzt werden. Mögliche Folge: Lotperlen!

Lötmasken, Transportrahmen und andere Hilfsmittel verhindern den Kontakt zwischen einigen Bereichen auf der Leiterplatte und der Lötwellen. Haben diese Hilfsmittel eine relativ große Oberfläche, könnte dies zu Verschmutzungen der Kanten führen, auf die die Leiterplatte aufliegt. Daher sollte die Oberfläche dieser Hilfsmittel auf ein Minimum beschränkt werden.



Sogenannte Schatteneffekte sollten während des Auftrages des Flussmittels vermieden werden, ebenso während des Kontakts mit der Lötwellen. Dies kann durch Minimierung des Höhenunterschiedes zwischen der Unterseite des Lötmasken oder anderer Hilfsmittel und der Oberfläche auf der Lötseite der Leiterplatte (Restmaterialstärke der Lötmaske) erreicht werden.

Schatteneffekte können auch Verwirbelungen in der Lötwellen verursachen und sind somit eine mögliche Ursache für Fehler wie Lotperlenbildung und Brückenbildung. Transportfinger, Lötmasken, Transportrahmen und andere Hilfsmittel sollten regelmäßig gereinigt und gewartet werden, um gute Lötresultate und saubere Leiterplatten zu gewährleisten.

Einrichten des Fördersystems

Der Winkel des Fördersystems sollte bei min. 5°, 7° nominal und 9° maximal eingerichtet werden. Die anfängliche Einstellung der Fördergeschwindigkeit hängt ab von der Taktzeit der Montagelinie, der Vorheiztemperatur auf der Leiterplatten-Oberseite und der Kontaktzeit mit der Lötwellen. Im Allgemeinen sind mit diesem Produkt Fördergeschwindigkeiten von 100 bis 150 cm (3 bis 5 feet) pro Minute möglich bei Leiterplatten von relativ guter Lötbarkeit.

Anwenderhinweise Flussmittel 396-BS

Anwendungstemperatur des Flussmittels

Die empfohlene Umgebungstemperatur für die Anwendung des Produkts ist 18-25 °C. Es gibt viele Arten von Flux - Systemen und eine große Bandbreite möglicher Prozessbedingungen. Daher sollten die folgenden Empfehlungen als Richtlinien für die anfängliche Einrichtung des Prozesses betrachtet werden.

Reinigen Sie alles, bevor Sie starten!

Reinigen Sie den Flussmittelbehälter, die Sprüh- oder Schaumdüse, Schaumstein, Sprühbürste, Dichtmessgerät, Transportfinger, Lötmasken oder Transportrahmen mit dem empfohlenen Verdünner (siehe Produktdatenblatt). **Vergessen Sie nicht, die Leitungen zu reinigen!** (Verbindung zwischen dem Behälter oder dem Dichtmessgerät und der Flux - Einheit).

Dieses Produkt ist ein farbloses, klares Material. Wenn Sie eine Maschine starten und das Flussmittel wird gelb, bedeutet dies, dass die Flux - Einheit nicht sauber genug war und dass Sie das Flussmittel entsorgen müssen, weil es durch das zuvor verwendete Produkt oder auf andere Weise verschmutzt wurde. Diese Verschmutzung kann Benetzungsprobleme, Kontaktprobleme beim IC - Test und Rückstände verursachen.

Luftzufuhr

Der Gebrauch von Druckluft erfolgt vorzugsweise über eine Membranpumpe. Die Druckluft muss folgende Anforderungen erfüllen:

1. trocken
2. ölfrei
3. kontrollierte Temperatur

Bevor die Luft zur Flux - Einheit gelangt, ist der Einsatz eines Wasser- und Ölabscheiders zwingend erforderlich. Von Fall zu Fall kann ein Kiesel- oder Gel-Filter oder ein Gefriertrockner hinzugefügt werden. Besonders in den heißen Gebieten der Erde ist es manchmal erforderlich, die Luft zu kühlen, um beim Schaumfluxen eine konstante Schaumhöhe beizubehalten.

Vorteile des Sprühfluxens

Generell ist Sprühfluxen die bevorzugte Anwendung, um beste Ergebnisse zu erzielen:

1. Weniger Rückstände, bessere Dosierbarkeit des Flussmittelauftrages (1,0 – 2,0 µ).
2. Geringerer Flussmittelverbrauch (längere Lebensdauer).
3. Geringerer oder gar kein Verbrauch von Verdünner.
4. Bessere Prozesskontrolle des Flussmittels.
5. Kein Tröpfeln von Flussmittel auf die Vorheizung.

Sprühfluxen

1. Einrichten der Sprühbreite und -länge so genau wie möglich.
2. Lassen Sie die Düse in die Luft sprühen; um das Sprühbild genauestens beobachten zu können.
Ein stabiler und gleichförmiger Sprühkegel sollte sichtbar sein, mit feinstmöglichen Tröpfchen, bei niedrigstmöglicher Drucklufteinstellung. Wenn der Druck zu niedrig eingestellt ist, werden die Sprühtröpfchen größer und instabil, und letztlich könnte der Sprühkegel kollabieren. Übermäßig hohe Einstellungen könnten jedoch einen Aufpralleffekt des Flussmittels gegen die Leiterplattenoberfläche bewirken. Überhöhte Einstellungen des Drucks der Sprühdüse verursachen eher einen Aufpralleffekt, als eine Verbesserung der Benetzung der Leiterplattenoberfläche. Hohe Einstellungen werden lediglich zu einer erhöhten Verschmutzung der Leiterplatten und der Ausrüstung führen sowie zu einem übermäßigen Flussmittelverbrauch. In der Tat kann das aufprallende Flussmittel sogar zu einer Ansammlung von Luft unter der Leiterplatte führen und damit ein einwandfreies Eindringen in die Durchgangsbohrungen verhindern.
3. Spannen Sie ein Blatt Papier in den Rahmen oder Lötmaske unter Leiterplatte und besprühen Sie es. Drehen Sie die Platte um und begutachten Sie das Sprühbild. Es ist äußerst wichtig, dass ein kontinuierliches, gleichmäßiges Sprühbild über das ganze Papier aufgetragen ist. Wenn trockene Streifen oder Flecken sichtbar sind, während andere Bereiche benetzt wurden, bringen Sie für den nächsten Test mehr Flussmittel auf (in kleinen Schritten erhöhen).
Sollte das Problem weiter bestehen, experimentieren Sie mit anderen Kombinationen von Transportgeschwindigkeit, Bewegungsgeschwindigkeit des Fluxers, Fluxerabstand und Luftdruck. Nehmen Sie sich Zeit, den Sprühvorgang einwandfrei anzupassen. Führen Sie die Versuche systematisch durch. Zeichnen Sie jede Änderung der Parametereinstellungen auf.

Anwenderhinweise Flussmittel 396-BS

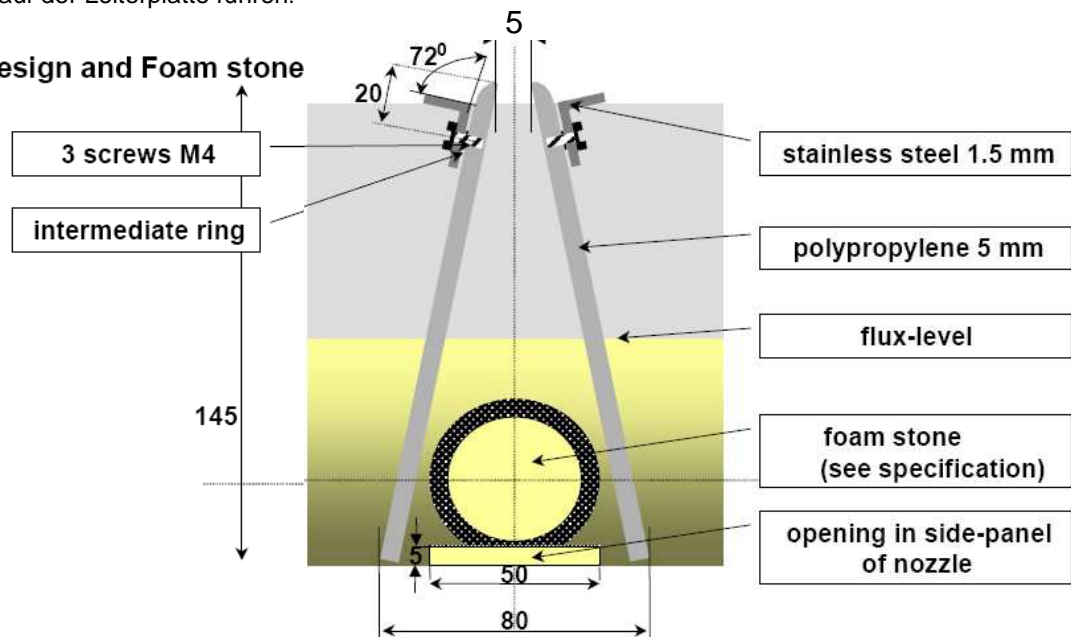
Ändern Sie niemals mehr als einen Parameter auf einmal! Sie werden letztendlich eine Kombination der zuvor genannten Parameter erreichen, die ein perfektes Sprühbild ergibt, vorausgesetzt, der Sprühflusser wurde einwandfrei konstruiert.

- Die Einstellung der minimalen Flussmittelmenge ist diejenige, die ein kontinuierliches und gleichmäßiges, aber kaum feuchtes Bild auf dem Papier hinterlässt. Die maximale Einstellung ergibt ein reichlich feuchtes, gerade nicht tropfendes Stück Papier. Tatsächlich liegt zwischen den minimalen und maximalen Einstellungen das Prozessfenster für Ihr Flussmittel. Je besser Ihre Fluxereinstellung, desto größer das Fenster. Eine Einstellung im mittleren Bereich dieses Fensters kann als ideale anfängliche Einstellung angesehen werden.
- Nachdem die optimale Drucklufteinstellung erreicht ist, sollte die Sprühleistung getestet werden. Wickeln Sie ein Stück (thermisches) Papier um die Lotseite einer Ihrer größten (unbestückten) Leiterplatten. Heften Sie es an die Oberseite der Leiterplatte, so dass das Papier flach auf der Lotseite liegen bleibt. Verwenden Sie ein Stück Papier für jeden Test. Lassen Sie die Leiterplatte durch die Fluxeinheit laufen. Nehmen Sie sie unmittelbar nach dem Fluxen heraus.

Schaumfluxen

- Starten Sie mit einem neuen Schaumstein, vorzugsweise mit Poren zwischen 3 und max. 10 μ . Stellen Sie unbedingt sicher, dass der Schaumstein ein Stein von hoher Dichte ist und dass er gewissenhaft mit dem empfohlenen Verdünnungsmittel gereinigt wurde.
- Füllen Sie die Fluxeinheit bis zum max. Level. Dies ist der Level, bei dem der Schaum nicht über die Kante des Flux-tanks auslaufen wird.
- Verwenden Sie Druckluft in der unter der Überschrift **Luftzufuhr** in diesem Dokument spezifizierten Qualität.
- Starten Sie mit minimaler Druckluft und erhöhen Sie den Druck langsam, bis eine stabile Schaumhöhe mit einer feinen Bläschenstruktur erreicht ist.
- Es gibt viele unterschiedliche Fluxsysteme. Daher ist es nicht möglich, hinsichtlich Druck und Fließmenge der Druckluft detaillierter Empfehlungen zu geben.
- Der einwandfreie Kontakt zwischen der Schaumkrone und der Oberfläche der Leiterplatte über der Fluxeinheit muss mittels der Höheneinstellungsschrauben an der Fluxeinheit angepasst werden. Ändern Sie hierfür nicht den Luftdruck! Ein adäquater Kontakt zwischen der Schaumhöhe und der Oberfläche der Leiterplatte sollte gewöhnlich nicht mehr als 2 cm (0,75") sein.
- Vermeiden Sie ein Überlaufen des Flussmittels auf die Oberseite der Leiterplatte. Dies würde zu unnötigen Rückständen auf der Leiterplatte führen.

Foam-fluxer design and Foam stone



Anwenderhinweise Flussmittel 396-BS

Schaumstein von Pall Schumacher GmbH (Shumatherm and Filhoplast 3 ∞) gewährleistet eine stabile und extrem feine Schaumhöhe.

Firma:

Pall Schumacher GmbH
Zur Flügelau 70
74564 Crailheim
Postfach 1562
74555 Crailsheim
Germany

Tel.: +49 79 51 30 20
Telefax: +49 79 51 26 598
E-Mail: susi.buckel@europe.pal.com
Web: www.schumacher-filters.de

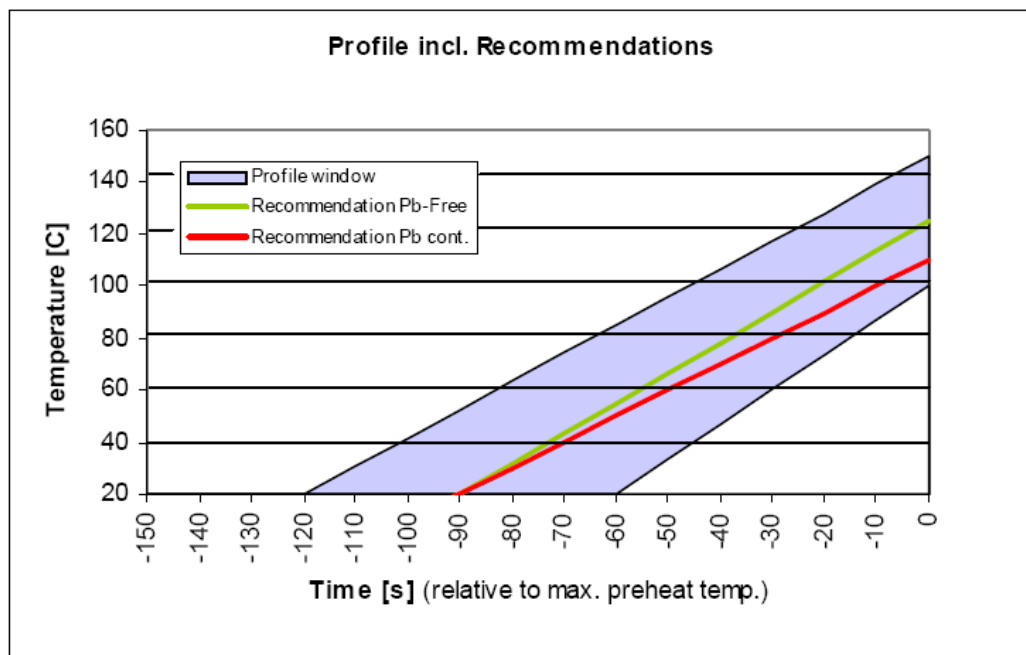
Einstellung des Luftmessers

Ein Luftmesser gemäß der Schaumfluxeinheit wird dringend empfohlen, um den Flussmittelverbrauch zu reduzieren. Dies reduziert die Rückstände auf der Leiterplatte und verhindert ebenfalls, das Flussmittel auf die Vorheizung tropft.

1. Der ideale Blaswinkel des Luftmessers ist 10 °, entgegen zur Transportrichtung der Leiterplatten.
2. Der Abstand zwischen Luftmesser und Schaumdüse muss mind. 10 cm (4") betragen, um ein Blasen in die Schaumoberfläche zu vermeiden. Abstand des Luftmessers zur Leiterplatte: \pm 5 cm (2").
3. Der Luftdruck muss so angepasst werden, dass Flussmitteltropfen entfernt werden, ohne sie durch die Löcher auf der Oberseite der Leiterplatte zu drücken.
4. Das ideale Luftmesser hat einen Rohrdurchmesser von 10 mm, einen Lochdurchmesser von \pm 1,0 mm, und der axiale Abstand der Löcher ist 5,0 mm.
5. Idealerweise sollte die Kombination Luftmesser / Schaumfluxer so eingestellt werden, dass das überschüssige Flussmittel auf die geeignete Abtropfplatte der Fluxeinheit zurückgeblasen wird.

Das Vorheizprofil

Das folgende Vorheizprofil sollte als anfängliche Empfehlung betrachtet werden. Es gewährleistet eine reibungslose und vollständige Verdampfung der Lösemittel und eine optimale Aktivierung des Flussmittels. Hierdurch werden beste Benetzungsergebnisse erzielt und Rückstände minimiert. Somit ist es auch für hoch zuverlässige Anwendungen geeignet.



Die Eignung eines Profils sollte für jede Anwendung im Hinblick auf kosmetische Erscheinung, incircuit Test und Zuverlässigkeit sorgfältig ausgewertet werden.

Im Rahmen eines Qualitätsmanagementsystems wird empfohlen, regelmäßige Abgleiche des Profils vorzunehmen und die Messergebnisse des Temperaturaufzeichnungssystems in ein SPC - System aufzunehmen.

Anwenderhinweise Flussmittel 396-BS

Delta T

Um das Delta T zwischen Vorheiz- und Löttemperatur zu optimieren, kann die Vorheiztemperatur so hoch gefahren werden, wie im Profil angegeben.

Einstellung der Welle

Auch wenn sich auf der Lötseite der Baugruppe keine SMD - Komponenten befinden, kann der Einsatz einer Chipwelle helfen, die Menge der Rückstände nach dem Löten zu reduzieren. Die anfängliche Wellentemperatur ist 250 °C (482 °F). Um ein adäquates Delta T zwischen Vorheizprofil und Wellentemperatur zu erreichen, kann die Wellentemperatur bis auf 235 °C (435 °F) herabgesetzt werden. Für Multilayer - Leiterplatten kann sie bis auf 260 °C (500 °F) herabgesetzt werden.

Einstellungen für den bleifreien Prozess

Für Lotbäder mit bleifreien Legierungen, wie Sn99,3Cu0,7, **SN100C** and SAC-305/405, beträgt die anfängliche Wellentemperatur 265 °C (500 °F). Für andere Legierungen kontaktieren Sie bitte Cobar.

Aufbau der Lötwellen(n)

Die Verwendung einer wärmebeständigen Glasplatte mit einer Linieneinteilung von 10 mm (0,4") wird empfohlen. Mit der Glasplatte können Sie den anfänglichen Wellendruck und die Kontaktzeit einstellen. Der Wellendruck sollte so eingestellt werden, dass die Leiterplatte zu 1/3 ins Lot eintaucht.

Ein einfacher Test, um die Koplanarität der Welle zu testen

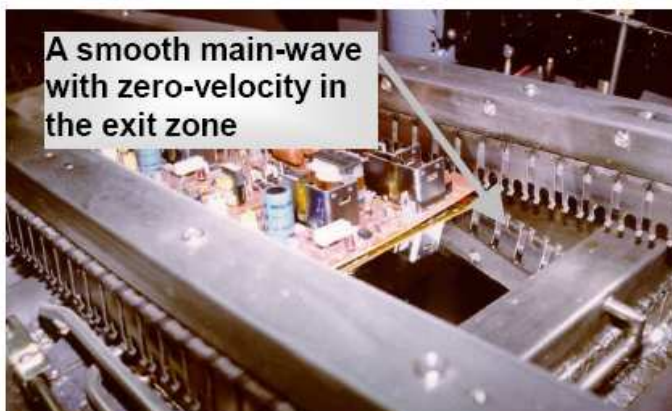
Lassen Sie eine mit Flussmittel versehene und vorgeheizte Glasplatte durch die Welle laufen. In den Bereichen, in denen weiße Flecken zu sehen sind, hat kein Kontakt mit der Welle stattgefunden. Wenn die Platte komplett sauber ist, ist die Koplanarität des Wellenkontakts in Ordnung.

Chipwelle

Stellen Sie die Chipwelle auf maximalen Druck gegen die Unterseite der Baugruppe, aber gerade so, dass das Lot nicht auf die Oberseite überläuft. Um im Ausgangsbereich der zweiten Welle eine ausreichende Aktivität des Flussmittels beizubehalten, sollte die Kontaktzeit in der Chipwelle nicht länger als ca. 1 Sek. betragen.

Andere Wellentypen

Beim Löten mit laminaren Wellen kann es vorkommen, dass die Oxidschichten auf der Lötwellen durch die Baugruppe/Löttrahmen nicht ausreichend verdrängt werden und auf der Leiterplatte verbleiben können. Die Oxide werden sich ansammeln während die Baugruppe die Welle durchläuft, und werden sich negativ auf die Oberflächenspannung und die Fließigenschaften des Lotes auswirken, und letztlich zu Brückenbildung, Eiszapfen und Stegbildung führen.



Eine ausgeglichene Hauptwelle mit Null-Geschwindigkeit im Ausgangsbereich.

Wenn eine Leiterplatte die Oberfläche der Welle berührt, wird dies zu einer Fließgeschwindigkeit des Lotes führen, die der Transportgeschwindigkeit der Baugruppe entspricht. Dies wird oft als Null-Geschwindigkeits-Zustand bezeichnet, und ergibt eine perfekt ausbalancierte Welle, die in der Lage ist, Fehler hinsichtlich Verwirbelungen im flüssigen Lot zu eliminieren. Dadurch werden Brückenbildung, Eiszapfen und Lotperlen minimiert. Wir empfehlen Ihnen, diese Bedingungen mit der zuvor erwähnten Glasplatte einzustellen. Bringen Sie die Glasplatte über die Welle. Wenn die Glasplatte die Wellenoberfläche berührt, werden die Oxide auf der Oberfläche beginnen zu fließen. Wenn Sie die Glasplatte auf der Welle stoppen, müssen die Oxide aufhören zu fließen.

Anwenderhinweise Flussmittel 396-BS

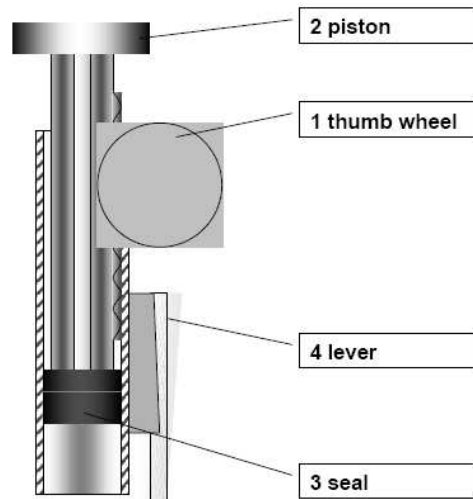
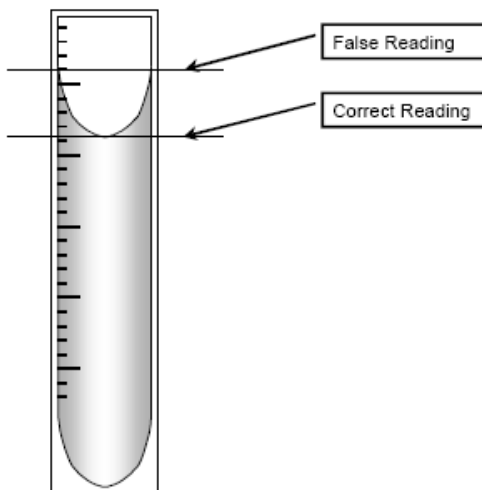
Kontaktzeit

Um saubere und gut gelötete Baugruppen zu erzielen, wird eine Kontaktzeit mit der Lötwellen von 2,5 bis 4 Sekunden empfohlen. Die Kontaktzeit ist ebenfalls temperaturabhängig. Wenn bei 250 °C gelötet wird (482 °F), ist eine Kontaktzeit von ca. 2,5 Sekunden die empfohlene Anfangseinstellung. Wenn das Löten bei 235 °C (455 °F) erfolgt, wird als anfängliche Einstellung eine Kontaktzeit von ca. 3,5 Sekunden empfohlen. Das bleifreie Löten bei 265 °C erfordert 2 - 4 Sek. Kontaktzeit. Abhängig von der Anwendung kann es jedoch notwendig sein, die Kontaktzeit zu verlängern.

Flussmittelkontrolle

In offenen Fluxeinheiten und vor allem beim Schaumfluxen kann dieses Produkt lösliche Stoffe durch Verdampfung verlieren, mit der Folge dass sich die Dichte verändert. Ein Wiederherstellen der Lösemittelmenge und Dichte durch Ein-Stunden-Intervalle ist möglich, aber sicherlich nicht der ideale Weg. Daher empfehlen wir dringend eine kontinuierliche Prozesskontrolle mit einem automatischen Dichteprüfer. Unterstützt von einem manuellen Titrierverfahren um die Säurezahl des Flussmittels einmal täglich oder alle zwei Tage zu ermitteln.

Ablesen der Werte für SG und Säurezahl



Bestimmung der Säurezahl

VORSICHT: Dieses Testverfahren wurde ausschließlich für dieses Produkt entwickelt und kann nicht für andere Produkte verwendet werden. **Alle Glaswaren müssen gewissenhaft gereinigt** werden, um verlässliche und reproduzierbare Ergebnisse zu erhalten.

Erforderliche Chemikalien/Materialien:

1. Phenolphthalein (1,0 %)
2. 0,1 N KOH Lösung
3. Isopropylalkohol (99,9)
4. Destilliertes Wasser*
5. Baumwollfreie Papiertücher*

* nicht im Testkit enthalten

Erforderliche Werkzeuge / Ausrüstung

- 1x Medizinflasche mit Messbecher 50 ml
- 1x Pumppipette (max. Größe 25 ml)
- 2x Erlenmeyerkolben 100 ml
- 1x Messpipette 5 ml
- 1x Messpipette 20 ml
- 1x Medizintropfer
- Uhr, Timer oder Stoppuhr*
- 1x 250 ml Flasche

Anwenderhinweise Flussmittel 396-BS

Vorbereitung

Die Medizinflasche wird mit Isopropylalkohol gefüllt.
Der Medizintropfer wird mit der Phenolphthalein-Lösung gefüllt.
Die 250 ml-Flasche wird mit der 0,1 N KOH-Lösung gefüllt.

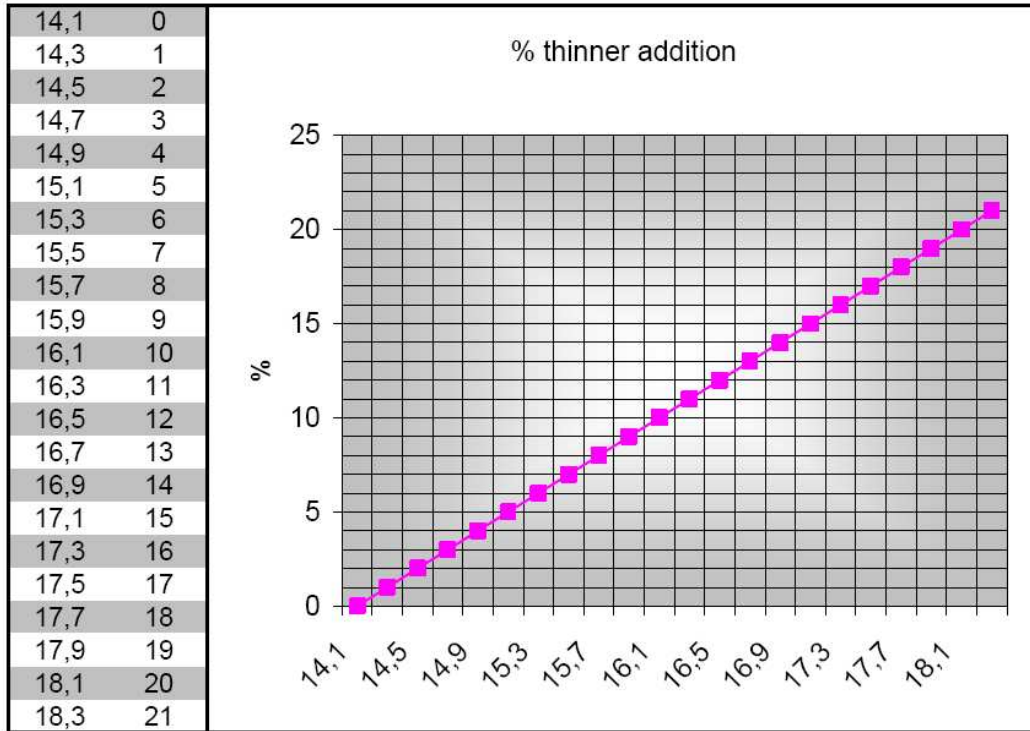
Verfahren

1. Füllen Sie den Becher auf der Medizinflasche durch leichtes Drücken der Flasche mit exakt 30 ml Isopropylalkohol. Gießen Sie den Alkohol in den Erlenmeyerkolben.
2. Fügen Sie 2 Tropfen (aber nicht mehr!) Phenolphthalein mit dem Medizintropfer hinzu.
3. Setzen Sie die 5 ml Messpipette mit leichtem Druck in die Ansaugvorrichtung der Pumpe. Dies gewährleistet einen sicheren Sitz.
4. Drücken Sie den Kolben (Abb. Pos. 2) ganz hinunter in seine Startposition am Pumpengehäuse.
5. Ziehen Sie eine Flussmittelprobe, indem Sie das Rändelrad der Pipettenpumpe (Abb., Pos. 1) drehen, so dass der Kolben sich aufwärts bewegt. Gleichzeitig wird der Level des Flussmittels in der Pipette ansteigen. Die Pipette sollte komplett gefüllt werden.
6. Justieren Sie die Menge in der Pipette durch vorsichtiges Drücken des Ankers (Abb., Pos. 4) an der Pipettenpumpe bis die 0,00 ml-Marke exakt erreicht wurde.
7. Wenn die 0,00 ml überstiegen wurden, wiederholen Sie **Schritt 6** dieses Verfahrens.
8. Füllen Sie 5,00 ml in den Erlenmeyerkolben, indem Sie die Pipette und den Erlenmeyerkolben in einem Winkel von 45° halten.
9. Nehmen Sie die Pipettenpumpe von der 5 ml-Pipette ab. Um die Pipette zu lösen, ziehen Sie leicht.
10. Setzen Sie die 20 ml Messpipette mit leichtem Druck in die Ansaugvorrichtung der Pumpe. Dies gewährleistet einen sicheren Sitz.
11. Drücken Sie den Kolben (Abb. Pos. 2) ganz hinunter in seine Startposition am Pumpengehäuse.
12. Ziehen Sie die KOH-Lösung durch Drehen des Rades der Pipettenpumpe auf. Die Pipette sollte komplett gefüllt werden.
13. Justieren Sie die Menge in der Pipette durch vorsichtiges Drücken des Ankers (Abb., Pos. 4) an der Pipettenpumpe bis die 0,00 ml-Marke exakt erreicht wurde.
14. Wenn die 0,00 ml überstiegen wurden, wiederholen Sie Schritt 13 dieses Verfahrens.
15. Schwingen Sie den Erlenmeyer sanft in einer Hand während Sie die Pipettenpumpe in der anderen Hand halten, mit dem unteren Ende der Pipette im Erlenmeyer.
16. Durch Drücken des Ankers (4) an der Pipettenpumpe titrieren Sie die KOH-Lösung vorsichtig in den Erlenmeyer. Ein schwacher, rosa Farbwechsel wird gelegentlich auftreten, wird aber durch das Schwingen des Erlenmeyers innerhalb von Sekunden verschwinden. Benötigt die rosa Farbe länger, um zu verschwinden, sollte man **extrem vorsichtig beim Drücken des Ankers (4)** an der Pipettenpumpe sein. Nach jedem Hinzufügen sollte der Erlenmeyer sorgfältig über die ganze Zeit geschwungen werden.
17. Wenn die Zeitspanne zwischen dem Auftreten und dem Verschwinden der schwachen rosa Farbe zunimmt, sollte ein Timer ständig hinzugezogen werden, um die Anzahl der Sekunden aufzuzeichnen.
18. Führen Sie das Titrieren fort, bis eine schwache, rosa Farbe für 15 Sekunden bestehen bleibt. **Überschreiten Sie die 15 Sekunden Farbwechsel jedoch nicht!**
19. Lesen Sie die verbrauchten ml (V1) von der Pipette ab.
20. Erstellen Sie eine Festlegung zweifach (V2).

Kalkulation

$$\frac{V1 + V2}{2} = \text{Säurezahl} = V \times 1,192561 = \dots \text{ mg KOH/gr. Probe}$$

Anwenderhinweise Flussmittel 396-BS



Kalkulation der manuellen Anpassung des spezifischen Gewichts des Flussmittels

Flussmittel	396-BS	SG	0,949	
Liter	Ausgleich			36
A	Messung des spezif. Gewichts bei 20°C		0,941	
B	Ist-Menge von Flussmittel in der Fluxeinheit		0,789	
C	Spezifiziertes spezif. Gewicht bei 20°C			
	Art des Verdünners			425-00
D	Spezif. Gewicht des Verdünners bei 20°C			1,9 ((A-C)*1000)/((C-D)*1000)*B
E	Menge des hinzugebenden Verdünners			37,9 B+E
F	Erhaltene Gesamtmenge nach Zugabe von Verdünner			40,0
G	Max. Flussmittelmenge in der Fluxeinheit			

Wenn die Zugabe von Verdünner dazu führt, dass die Gesamtmenge die Kapazität des Fluxers übersteigt:

Entnehmen Sie etwas Flussmittel gemäß folgender Kalkulation und ersetzen Sie es durch Verdünner.

	Liter	Ausgleich
H	zu entnehmende Flussmittelmenge	-2,00 (((A-C)*1000)/((A-D)*1000)*G)-(G-B)
I	hinzuzufügende Menge an Verdünner	2,00 ((A-C)*1000)/((A-D)*1000)*G

Eingabe dieser Ausgleichs in ein Tabellenkalkulationsprogramm, wie Microsoft Excel, erleichtert diese Routine. Auf Anfrage können wir Ihnen auch eine Kopie senden.

Anwenderhinweise Flussmittel 396-BS

Temperatenausgleich des spezifischen Gewichts Flussmittel 396-BS

°C	Specific Gravity (Kg/DM3)														
1	0,950	0,951	0,952	0,953	0,954	0,955	0,956	0,957	0,958	0,959	0,960	0,961	0,962	0,963	
2	0,950	0,951	0,952	0,953	0,954	0,955	0,956	0,957	0,958	0,959	0,960	0,961	0,962	0,963	
3	0,949	0,950	0,951	0,952	0,953	0,954	0,955	0,956	0,957	0,958	0,959	0,960	0,961	0,962	
4	0,948	0,949	0,950	0,951	0,952	0,953	0,954	0,955	0,956	0,957	0,958	0,959	0,960	0,961	
5	0,947	0,948	0,949	0,950	0,951	0,952	0,953	0,954	0,955	0,956	0,957	0,958	0,959	0,960	
6	0,947	0,948	0,949	0,950	0,951	0,952	0,953	0,954	0,955	0,956	0,957	0,958	0,959	0,960	
7	0,946	0,947	0,948	0,949	0,950	0,951	0,952	0,953	0,954	0,955	0,956	0,957	0,958	0,959	
8	0,945	0,946	0,947	0,948	0,949	0,950	0,951	0,952	0,953	0,954	0,955	0,956	0,957	0,958	
9	0,944	0,945	0,946	0,947	0,948	0,949	0,950	0,951	0,952	0,953	0,954	0,955	0,956	0,957	
10	0,944	0,945	0,946	0,947	0,948	0,949	0,950	0,951	0,952	0,953	0,954	0,955	0,956	0,957	
11	0,943	0,944	0,945	0,946	0,947	0,948	0,949	0,950	0,951	0,952	0,953	0,954	0,955	0,956	
12	0,942	0,943	0,944	0,945	0,946	0,947	0,948	0,949	0,950	0,951	0,952	0,953	0,954	0,955	
13	0,941	0,942	0,943	0,944	0,945	0,946	0,947	0,948	0,949	0,950	0,951	0,952	0,953	0,954	
14	0,941	0,942	0,943	0,944	0,945	0,946	0,947	0,948	0,949	0,950	0,951	0,952	0,953	0,954	
15	0,940	0,941	0,942	0,943	0,944	0,945	0,946	0,947	0,948	0,949	0,950	0,951	0,952	0,953	
16	0,939	0,940	0,941	0,942	0,943	0,944	0,945	0,946	0,947	0,948	0,949	0,950	0,951	0,952	
17	0,938	0,939	0,940	0,941	0,942	0,943	0,944	0,945	0,946	0,947	0,948	0,949	0,950	0,951	
18	0,938	0,939	0,940	0,941	0,942	0,943	0,944	0,945	0,946	0,947	0,948	0,949	0,950	0,951	
19	0,937	0,938	0,939	0,940	0,941	0,942	0,943	0,944	0,945	0,946	0,947	0,948	0,949	0,950	
20	0,936	0,937	0,938	0,939	0,940	0,941	0,942	0,943	0,944	0,945	0,946	0,947	0,948	0,949	
21	0,935	0,936	0,937	0,938	0,939	0,940	0,941	0,942	0,943	0,944	0,945	0,946	0,947	0,948	
22	0,935	0,936	0,937	0,938	0,939	0,940	0,941	0,942	0,943	0,944	0,945	0,946	0,947	0,948	
23	0,934	0,935	0,936	0,937	0,938	0,939	0,940	0,941	0,942	0,943	0,944	0,945	0,946	0,947	
24	0,933	0,934	0,935	0,936	0,937	0,938	0,939	0,940	0,941	0,942	0,943	0,944	0,945	0,946	
25	0,932	0,933	0,934	0,935	0,936	0,937	0,938	0,939	0,940	0,941	0,942	0,943	0,944	0,945	
26	0,932	0,933	0,934	0,935	0,936	0,937	0,938	0,939	0,940	0,941	0,942	0,943	0,944	0,945	
27	0,931	0,932	0,933	0,934	0,935	0,936	0,937	0,938	0,939	0,940	0,941	0,942	0,943	0,944	
28	0,930	0,931	0,932	0,933	0,934	0,935	0,936	0,937	0,938	0,939	0,940	0,941	0,942	0,943	
29	0,929	0,930	0,931	0,932	0,933	0,934	0,935	0,936	0,937	0,938	0,939	0,940	0,941	0,942	
30	0,929	0,930	0,931	0,932	0,933	0,934	0,935	0,936	0,937	0,938	0,939	0,940	0,941	0,942	
31	0,928	0,929	0,930	0,931	0,932	0,933	0,934	0,935	0,936	0,937	0,938	0,939	0,940	0,941	
32	0,927	0,928	0,929	0,930	0,931	0,932	0,933	0,934	0,935	0,936	0,937	0,938	0,939	0,940	
33	0,926	0,927	0,928	0,929	0,930	0,931	0,932	0,933	0,934	0,935	0,936	0,937	0,938	0,939	
34	0,926	0,927	0,928	0,929	0,930	0,931	0,932	0,933	0,934	0,935	0,936	0,937	0,938	0,939	
35	0,925	0,926	0,927	0,928	0,929	0,930	0,931	0,932	0,933	0,934	0,935	0,936	0,937	0,938	
36	0,924	0,925	0,926	0,927	0,928	0,929	0,930	0,931	0,932	0,933	0,934	0,935	0,936	0,937	
37	0,923	0,924	0,925	0,926	0,927	0,928	0,929	0,930	0,931	0,932	0,933	0,934	0,935	0,936	
38	0,922	0,923	0,924	0,925	0,926	0,927	0,928	0,929	0,930	0,931	0,932	0,933	0,934	0,935	
39	0,922	0,923	0,924	0,925	0,926	0,927	0,928	0,929	0,930	0,931	0,932	0,933	0,934	0,935	
40	0,921	0,922	0,923	0,924	0,925	0,926	0,927	0,928	0,929	0,930	0,931	0,932	0,933	0,934	

Anwenderhinweise Flussmittel 396-BS

Flussmittlrückstände

Bei einer einwandfreien Anwendung sollten keine sichtbaren oder klebrigen Rückstände festgestellt werden können, Bisher wurden beim Incircuit - Test praktisch keine Testausfälle aufgrund von Flussmittlrückständen berichtet. Eine Reinigung – wenn überhaupt erforderlich – kann erfolgreich mit Produkten wie dem Reiniger Cobar 608 (3 % in Wasser) durchgeführt werden. Werkzeuge und Ausrüstung können auf diese Weise ebenso gereinigt werden.

Bleifreie Anwendungen

Dieses Flussmittel kann erfolgreich für bleifreie Anwendungen verwendet werden, wenn der Prozess gemäß der Anwenderhinweise „bleifrei“ in diesem Dokument erfolgt.

RoHS Bestätigung

Eine Produktspezifische RoHS – Bestätigung kann auf Anfrage geliefert werden.

Überzugslack

Bei einwandfreier Verarbeitung ist dieses Flussmittel für viele auf Acryl-, Polyurethan- und Siliziumharze basierende Überzugslacke geeignet.

Chemische Beständigkeit der Ausrüstung gegen Flussmittelmaterialien und deren Kondensate

Lotmaterialien enthalten Lösungsmittel, die Kolophonium und synthetische Harze auflösen. Die Lösungsmittel müssen dieses Auflösungsvermögen haben, um ein stabiles Produkt zu gewährleisten. Ihre Fähigkeit, sogar synthetische Harze aufzulösen, macht es notwendig, die Kompatibilität nichtmetallischer Teile der Löt-ausrüstung mit dem Flussmittel und seinen Kondensaten zu überprüfen. Generell sollte die Verwendung von PVC- und Viton - Teilen, Drähten und Kabel stets vermieden werden.

Nichtmetallische Materialien mit guter Beständigkeit sind Polyethylen, Polypropylen, Nylon und Teflon.

Zweikomponentenlacke und Grundierungen sind im Allgemeinen beständig. 316-L hat sich als kompatibler, rostfreier Stahl bewährt.